

**730298 (IHD140I45SNP)**Machine à glaçons demi-dé
140 kg/24h, Bac destockage
de 45 kg inclus, refroidie par
eau.

Description courte

Repère No.

Machine à glaçons demi-dés refroidie à l'eau, autonome avec bac de 45 kg. Dimensions compactes et pieds réglables en hauteur. Extérieur en acier inoxydable AISI 304, qualité alimentaire et bac à glace interne en ABS, évaporateur en cuivre assurant un contact sûr avec la glace. Système d'ouverture de porte robuste en acier inoxydable AISI 304. Fonctionnement entièrement automatique et facilité de nettoyage grâce au système de nettoyage automatique. La méthode de fabrication de glace garantit une production continue et fiable, des glaçons cristallins et hygiéniquement purs qui refroidissent rapidement les boissons. La carte électronique contrôle les paramètres définis et le panneau tactile sensible avec régulation à 2 vitesses de la production de glace. Bac de stockage avec coin interne pour un nettoyage facile et entièrement isolé. Livré avec flexible d'arrivée d'eau, tuyau de vidange et écope. Gaz réfrigérant hydrocarbure R290 pour le plus faible impact environnemental.

Caractéristiques principales

- Facilité de nettoyage garantie par un système automatique : l'interrupteur de nettoyage active la circulation et le rinçage de l'eau ; à la fin du cycle, il suffit de basculer à nouveau pour commencer à produire de la glace.
- La méthode de fabrication de la glace garantit une production continue et constante
- La forme du glaçon garanti un refroidissement rapide de la boisson.
- La consommation d'eau et la productivité ont été calculées avec une température d'eau de 15 °C et une température ambiante de 21 °C.
- Dimensions compactes, avantageuses dans les petits espaces.
- Fonctionnement entièrement automatique quand la machine est en marche.
- Les coins internes arrondis de la cabine facilitent le nettoyage.
- Intérieur en ABS de qualité alimentaire.
- Vidange par gravité.
- Cabine de stockage des glaçons incluse
- Conforme aux exigences de sécurité CE.

Construction

- Fiabilité garantie par la qualité des matériaux de construction utilisés (façade, dessus et côtés en acier inoxydable AISI 304) et la technologie sophistiquée des produits et des processus impliqués.
- Grâce à un évaporateur vertical, l'appareil garantit une production de glace considérable en peu de temps : les glaçons se détachent individuellement et tombent dans le bac, parfaitement séparés les uns des autres et de taille égale (6 g).
- Vaporisateurs permettant une vaporisation simple évitant ainsi la formation de calcaire.
- Extérieur en inox AISI 304.
- L'évaporateur en cuivre assure la sécurité d'hygiène en contact sûr avec la glace.
- Système d'ouverture de porte robuste en acier inoxydable AISI 304.
- Cabine de stockage intérieur en ABS
- Bras gicleurs en plastique démontables sans outils permet de respecter l'hygiène lors de la production
- Livré avec flexible d'arrivée d'eau, tuyaux de vidange et pelle à glaçons.
- Accès facile aux principaux composants pour une maintenance aisée
- Interrupteur à bascule ON-OFF.
- Pieds réglables de 105 à 155 mm.
- Prise de courant schuko

TIT_Sustainability



- Gaz réfrigérant hydrocarbure R290 pour le plus faible impact environnemental (GWP=3) - Sans CFC ni HCFC.
- Consommation d'énergie réduite grâce au bac de stockage entièrement isolé.

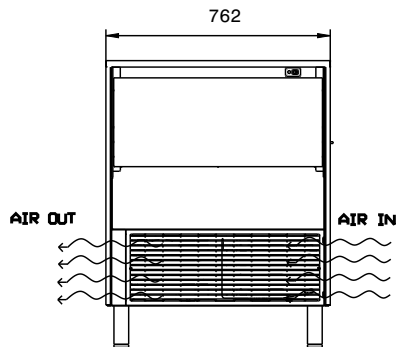
APPROBATION: _____



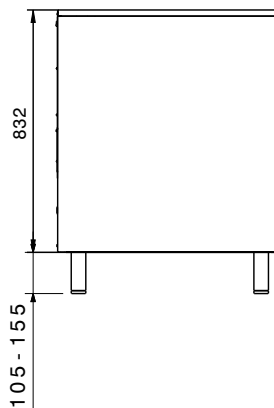
Electrolux
PROFESSIONAL

**Machine à glaçons demi-dés 140kg/24h,
stockage 45kg. Refroidissement Eau**

Avant

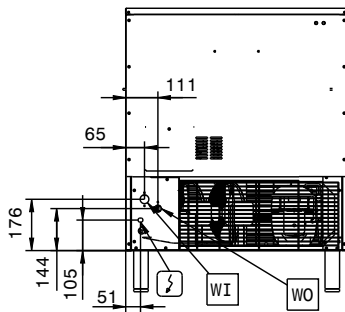


Côté

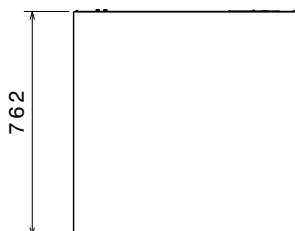


CWII = Raccordement eau froide WOC = Evacuation eau froide
D = Vidange
EI = Connexion électrique
WIC = Raccordement eau froide

Arrière



Dessus



Électrique

Voltage :
730298 (IHD140I45SNP) 220-240 V/1N ph/50 Hz
Puissance de raccordement 1.4 kW

Capacité

Capacité réserve 45 kg

Informations générales

Largeur extérieure 762 mm
Profondeur extérieure 762 mm
Hauteur extérieure 937 mm
Poids net : 74 kg
Productivité 140 kg/Jour
Type de cube Ice Cube 6 g

Durabilité

Type de fluide réfrigérant : R290
Consommation eau : 70.4 lt/hr



Machine à glaçons demi-dés 140kg/24h, stockage 45kg.
Refroidissement Eau

La société se réserve le droit de modifier les spécifications techniques sans préavis.

2024.04.09